

# Автоматический проветриватель



- N01T-** Нагрузка до 100 кг, площадь форточки или двери до 3 м<sup>2</sup>
- N02T-** Нагрузка до 60 кг, площадь форточки или двери до 1 м<sup>2</sup>
- N03T-** Нагрузка до 30 кг, площадь форточки до 0,5 м<sup>2</sup>

## Инструкция по установке и эксплуатации

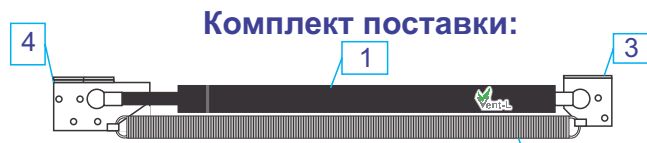


Рис. 1

конструкция проветривателя поставляется в сборе



Рис. 2

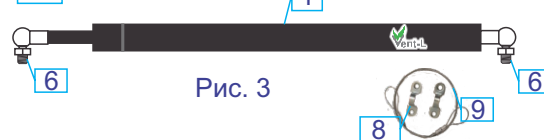


Рис. 3

- |  |         |
|--|---------|
| 1. Гидроцилиндр в сборе                                | -1 шт.  |
| 2. Пружина   | -1 шт.  |
| 3. Угол 40*40  | -1 шт.  |
| 4. Угол 100*40 двойной усиленный                       | -1 шт.  |
| 5. Гайка колпачковая М8                                | -2 шт.  |
| 6. Шарнир кулачковый, с резьбой М8                     | -2 шт.  |
| 7. Саморез по мет. профилю, со сверлом 4,8*16 мм       | -10 шт. |
| 8. Крепления для троса защиты от ветра                 | -2 шт.  |
| 9. Трос для защиты от ветра с усилием на разрыв 100 кг | -1 шт.  |
- Цвет автопроветривателя может отличаться от цвета на рисунке.

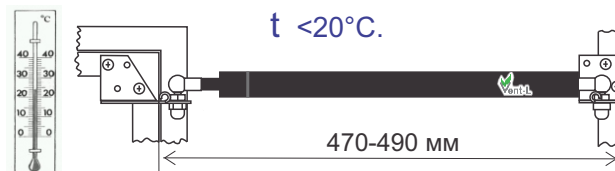
### Подготовка к установке:

- Для установки проветривателя достаточно найти опору на профиле теплицы или парника на расстоянии 440-480 мм до линии петли крепления двери или форточки, затем установить на саму дверь или форточку на подвижную и неподвижную ее часть (смотри варианты установки).
- Устанавливать проветриватель необходимо внутри теплицы, выше среднего уровня, предварительно охладив его с натянутой пружиной до температуры ниже 18°C.
- При установке проветривателя шток должен иметь видимую длину 5-15 мм, до начала шарнира кулачкового (7) (проветриватель в сборе с возвратной пружиной).



4. Если видимая часть штока длиннее 15 мм, значит необходимо проветриватель нагреть, затем охладить до 18 °С (можно охладить в холодильнике в сборе с возвратной пружиной, убедившись, что пружина находится в натяжении), а затем приступать к установке. Время охлаждения в холодильнике до 30 минут (зависит от температуры, в которой находился проветриватель).

5. Установку проветривателя необходимо производить на закрытую дверь или форточку теплицы, парника.



### Порядок установки на дверь или форточку:

- Отсоединить пружину (2) от конструкции, при этом видимая часть штока может немного увеличиться.
  - Открутив гайку колпачковую (5) от уголка 100\*40 (4), переместите шарнир кулачковый (6) в отверстие, закрутив гайку в зависимости от крепления на вертикальное или горизонтальное, как описано в разделе: «**Варианты установки**».
  - Угол 100\*40 крепится к профилю как можно ближе к петлям (шарнирам) двери или форточки.
  - Приложить конструкцию к месту крепления и отметить место сверления 4-х отверстий (по 2 с каждой стороны) на профиле теплицы и на подвижной части двери или форточки.
  - Просверлить с помощью шуруповерта или дрели отмеченные отверстия саморезами, входящими в комплект.
  - Отсоединить уголки от проветривателя, открутив колпачковые гайки (5).
  - Соединить саморезами уголок и профиль теплицы, как было приложено ранее.
  - Собрать проветриватель в обратном порядке, натянув возвратную пружину.
  - Отрегулируйте процесс начала открывания проветривателя, открутив гайку колпачковую (5) от уголка 40\*40 (3) и переместив шарнир с резьбой (6) в другое отверстие: ближе к цилиндру - раннее открытие, дальше от цилиндра - позднее открытие.
  - Обязательно, после установки и регулировки, проверить форточку или дверь на возможность открывания проветривателем без помех и упирания в профиль теплицы, с выходом штока до упора не менее 100 мм.
  - Обязательно установите трос (9) для защиты от ветра таким образом, чтобы при максимальном открытии форточки или двери она не давала дальнейшее их движение (была в максимальном натяжении), с помощью креплений (8).
- Без проверки ВОЗМОЖНА ПОЛОМКА ПРОФИЛЯ ТЕПЛИЦЫ либо ПРОВЕТРИВАТЕЛЯ!**
- Не нагревайте проветриватель более 60 °С!**



### Тех. характеристики:

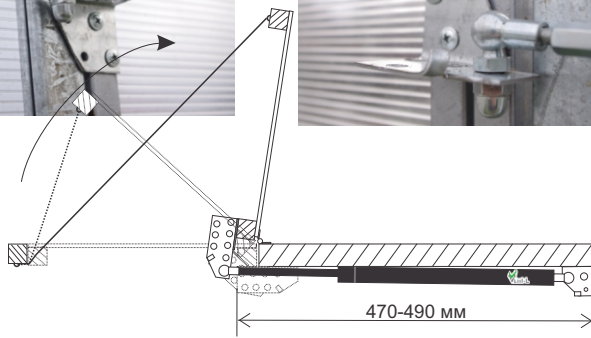
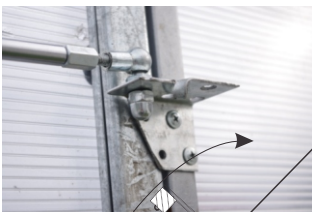
Выход штока при температуре окружающего воздуха проветривателя от 18 до 24 °С *	5 мм
Выход штока при температуре окружающего воздуха проветривателя от 24 до 28 °С *	+25 мм
Выход штока при температуре окружающего воздуха проветривателя от 28 до 32 °С *	+50 мм
Выход штока при температуре окружающего воздуха проветривателя от 32 до 36 °С *	+20 мм
ИТОГО выход штока от 18 до 36 °С (не менее)	100 мм
Время возврата штока в исходное положение при охлаждении от 36 до 18 °С	до 2 часов

\* Данные замерялись при условии нахождения проветривателя в температуре окружающего воздуха в течение 1-го часа.

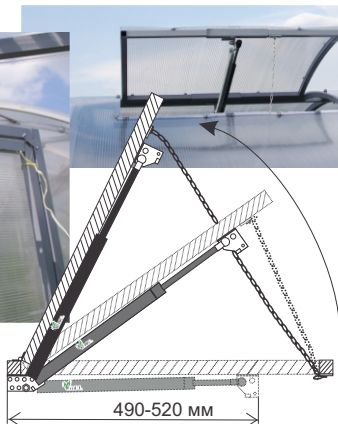
## Варианты установки на дверь:

а) дверь с правым креплением

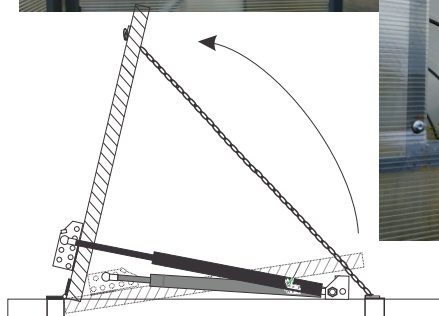
б) дверь с левым креплением



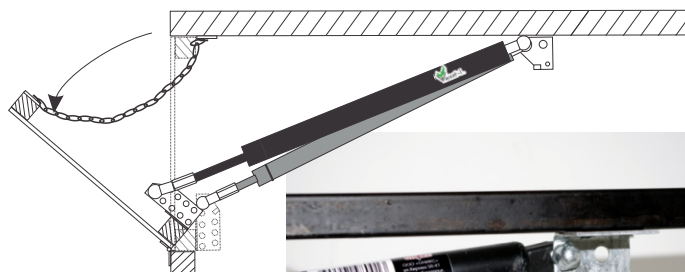
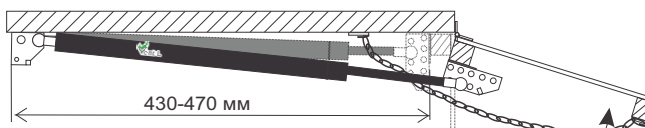
**Варианты установки на саму дверь  
или форточку на подвижную  
и неподвижную ее часть:**



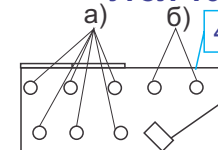
## Форточка, открывающаяся внутрь



## Форточка - горизонтальное крепление

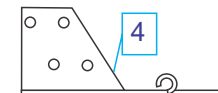


## Угол 100\*40, варианты крепления:



4

а) регулировочные отверстия для крепления шарнира с резьбой (7) при горизонтальном креплении форточки:



4

б) отверстия для крепления шарнира с резьбой (7) при вертикальном креплении форточки или двери.

## Эксплуатация в осенне-весенний и зимний период:

В зимний период демонтажа и уборки в теплое помещение проветриватель не требует. Хранить проветриватель необходимо в закрытом, подпружиненном, состоянии (видимая часть штока должна быть от 5-15 мм).

Для беспрепятственного открытия двери с установленным проветривателем, при температуре в теплице ниже 18 °С, на осенне-зимний период, а также для ручного открывания или закрывания форточки или двери: отсоедините шарнир гидроцилиндра (6) от уголка на двери теплицы, открутив колпачковую гайку (5).

**Не открывайте дверь с установленным проветривателем на ней при температуре в теплице ниже 24 °С, это может повредить манжету гидроцилиндра, впоследствии гидроцилиндр может потечь!**

## Условия предоставления гарантии:

Компания ОНИКС предоставляет гарантию производителя сроком 3 (три) года.

Гарантия действует в случае, если товар будет неисправным в связи с материалами или сборкой при соблюдении следующих условий:

1. Настоящая гарантия не действительна в случаях, когда повреждение или неисправность вызвана пожаром, молнией или другими природными явлениями, механическим повреждением, неправильным использованием и установкой или использованием не по назначению, халатным отношением, ремонтом, если они произведены лицом, которое не имеет сертификата на оказание таких услуг, модификацией или эксплуатацией с нарушением технических условий и/или требований безопасности.

2. В том случае, если в течение гарантированного срока часть или части товара были заменены частью или частями, которые не были поставлены или санкционированы изготовителем, то потребитель теряет все и любые права настоящей гарантии, включая право на возмещение.

Обязанности по настоящей гарантии исполняются на территории России производителем и сервисными центрами, адреса которых можно найти на сайте [www.vent-l.ru](http://www.vent-l.ru).

## ГАРАНТИЙНЫЙ ТАЛОН

Номер модели	Дата покупки
ФИО и телефон покупателя	Продавец, адрес
Подпись продавца	Печать продавца