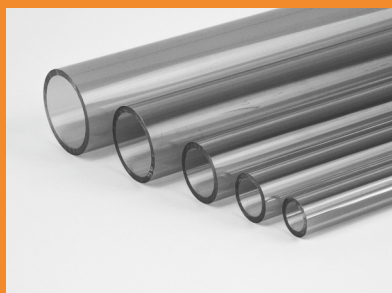


ПРОФИЛИ 
ТРУБЫ 
КОМПЛЕКТУЮЩИЕ 
из поликарбоната



ООО «Экструзионные линии» специализируется на производстве:

ТРУБ



РАССЕИВАТЕЛЕЙ



ПРОФИЛЕЙ



РАЗЛИЧНОГО НАЗНАЧЕНИЯ ИЗ ПОЛИКАРБОНАТА

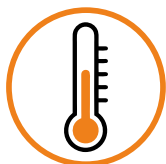
Изделия из поликарбоната традиционно отличаются:



высокой прозрачностью



«антивандальными» свойствами
(не бьются)

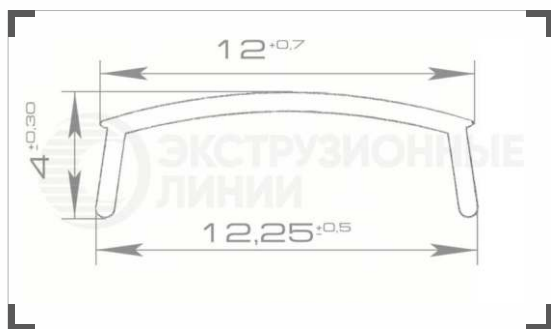


широким температурным диапазоном
эксплуатации

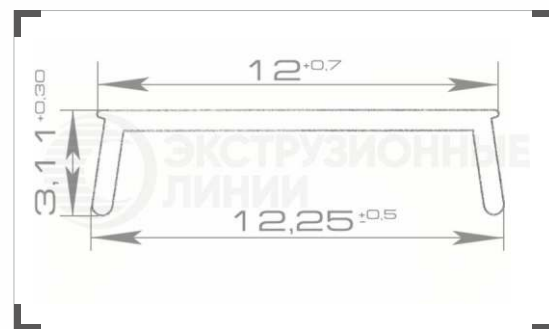
целым комплексом других положительных качеств, характерных для этого пластика.

В производстве своей продукции мы применяем поликарбонат ведущих мировых производителей, что позволяет нашим клиентам быть уверенным в качестве и надежности производимых нами труб, рассеивателей и профилей.

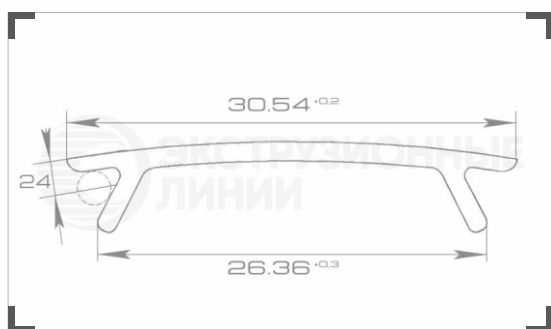
Мы будем рады увидеть Вас в числе наших клиентов и
надеемся на взаимовыгодное сотрудничество!



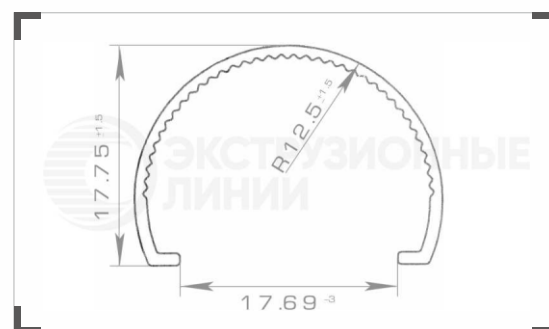
Рассеиватель 12/4 №1



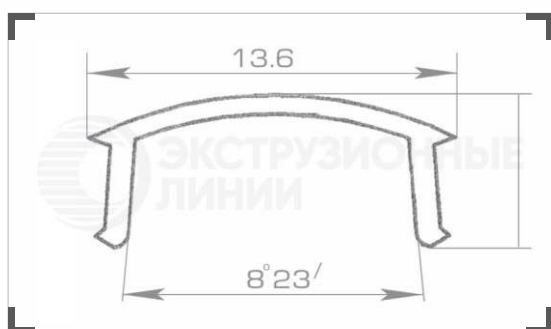
Рассеиватель 12/4 №2



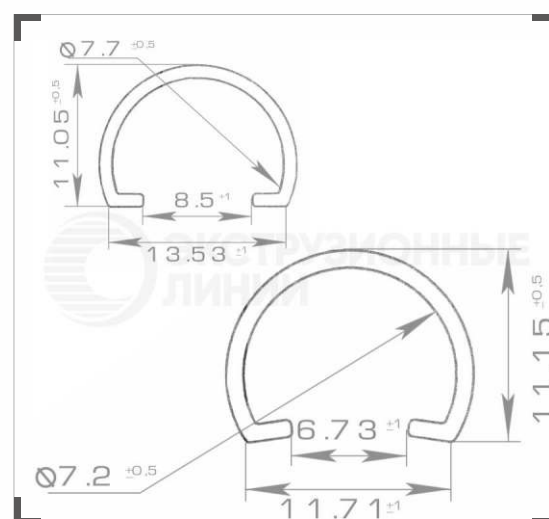
Рассеиватель РС РЭ-1-121



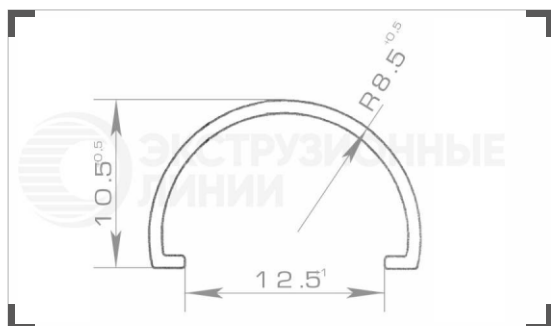
Рассеиватель РС IMGL-1



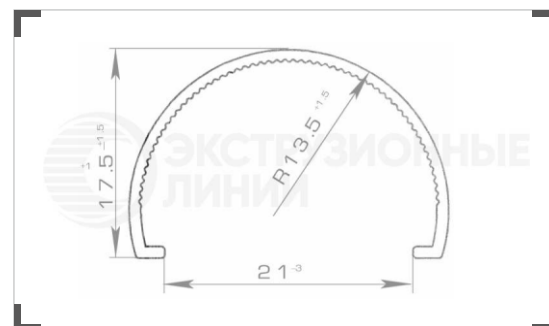
Рассеиватель 14/5



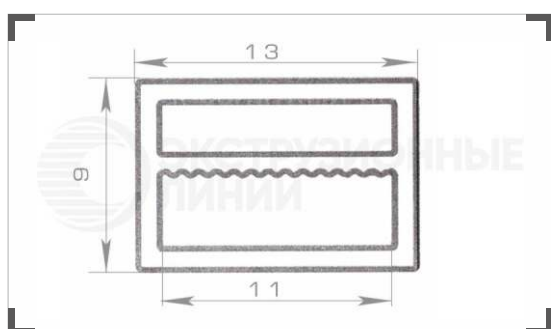
Рассеиватель РС 16/2



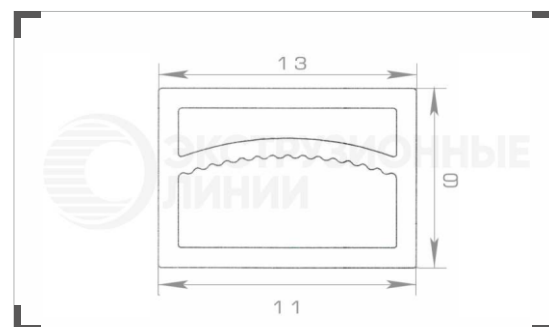
Рассеиватель NVGTR



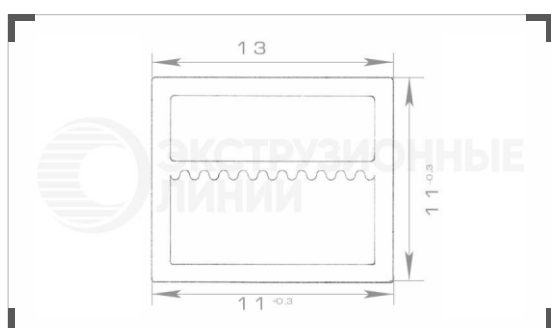
Рассеиватель РС IMGL №2



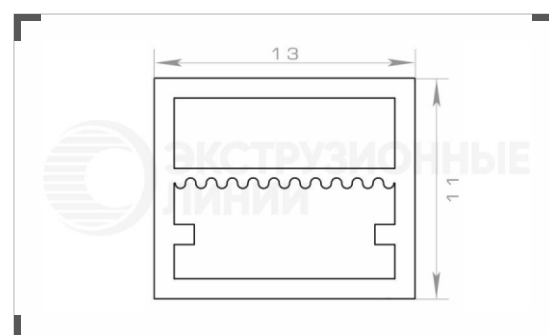
Рассеиватель КВАДРО-1



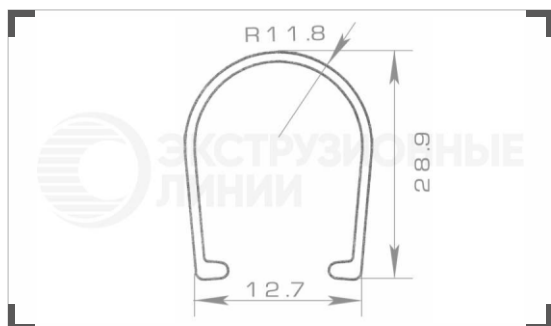
Рассеиватель КВАДРО-2



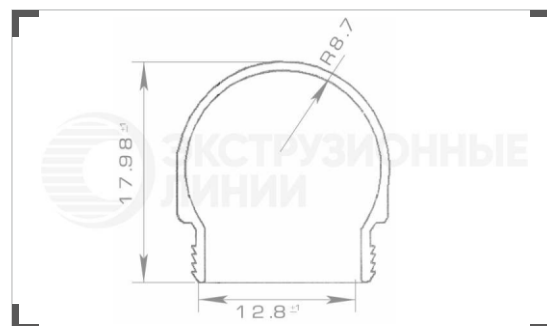
Рассеиватель КВАДРО-3



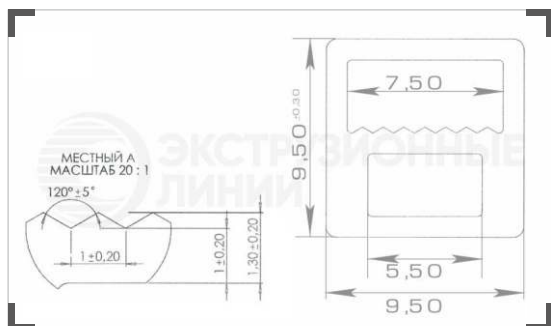
Рассеиватель КВАДРО-4



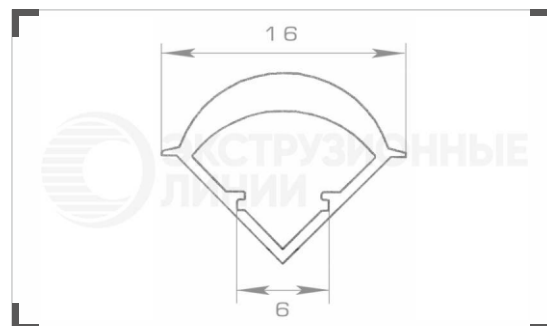
Рассеиватель ТММ



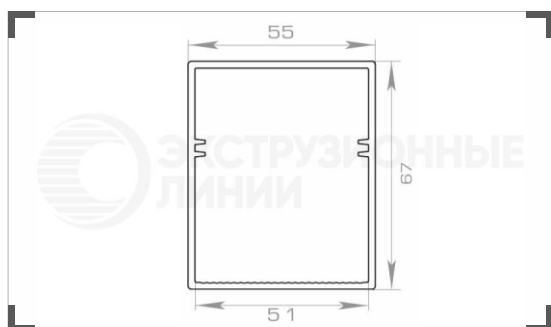
Рассеиватель РС «РЕАЛИТ»



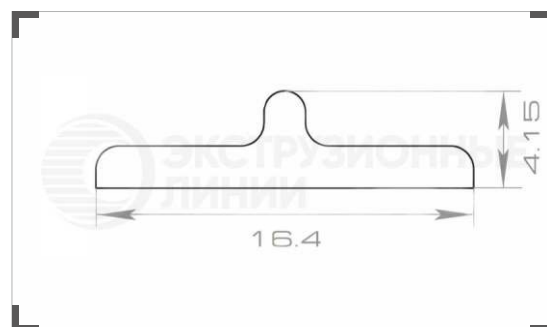
Рассеиватель РСС «СТУПЕНЬ»



Рассеиватель «ВЕКТОР-2»



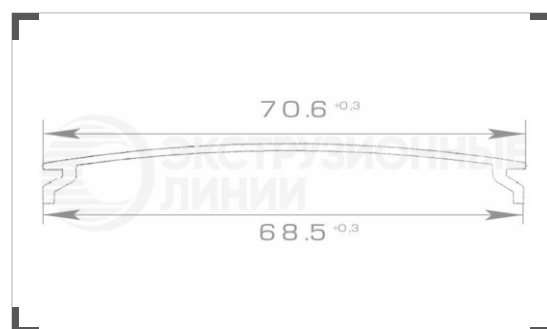
Рассеиватель РС-55x67x2



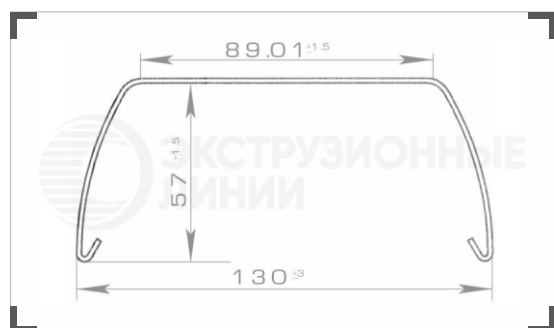
Профиль Т-образный 16x4 мм



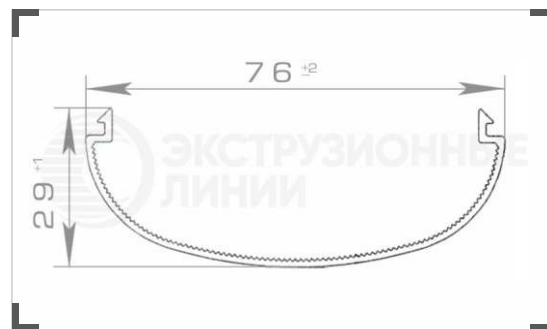
Рассеиватель PC-100 рифленый



Рассеиватель PC-70 ISK



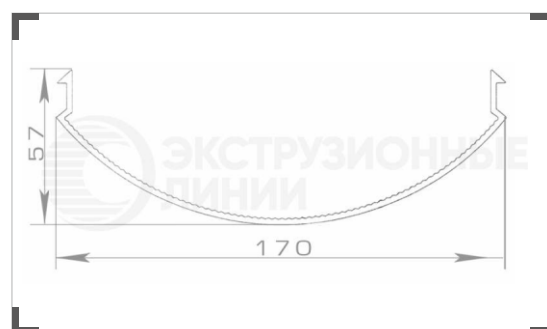
Рассеиватель PC-130-57



Рассеиватель PC-76 рифленый



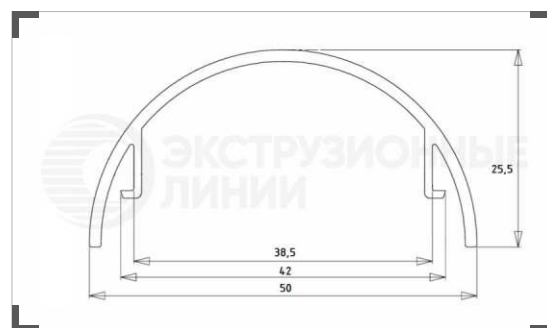
ГСЛК



Рассеиватель «СИСТЕМА 200»



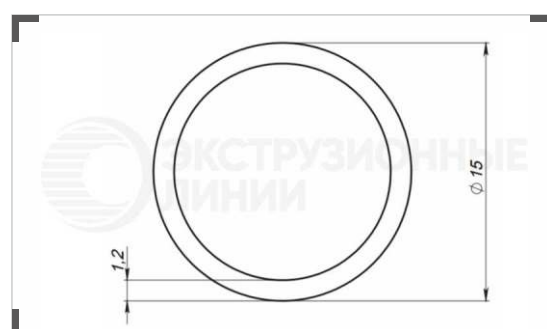
Рассеиватель гладкий PC-76



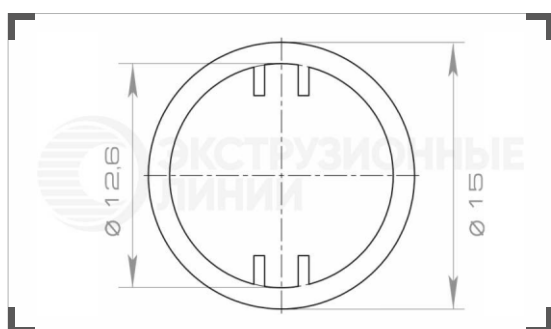
Рассеиватель PC-50x25



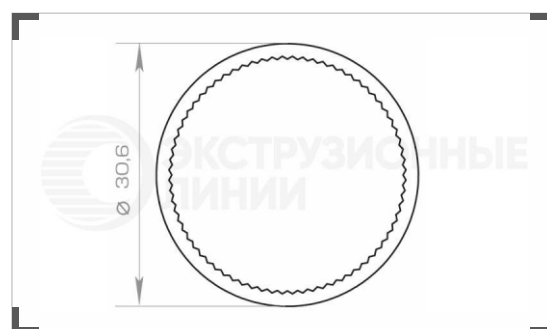
Рассеиватель PC-99x50



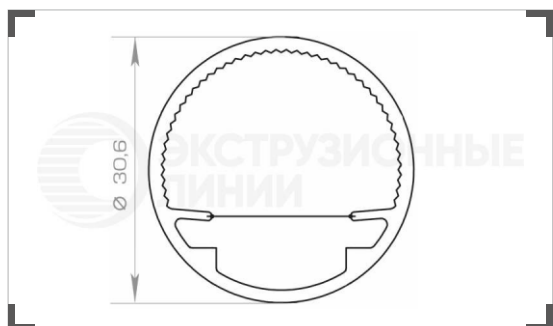
Труба гладкая 15x1,2 мм



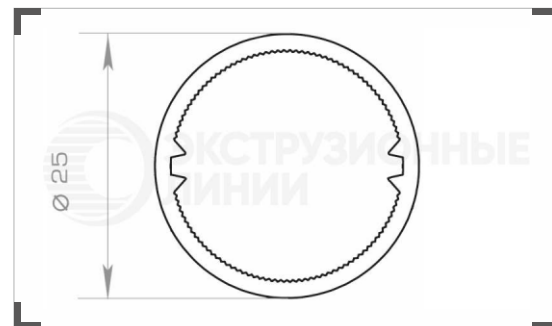
Труба с пазами 15x1,2 мм



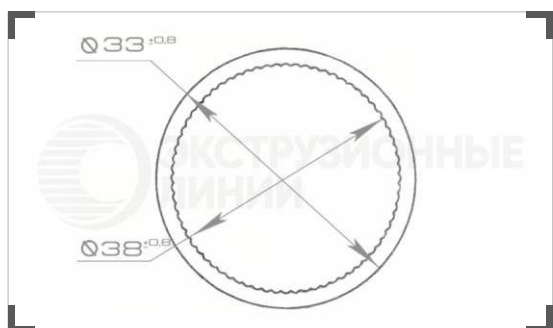
Труба рифленая 30 мм



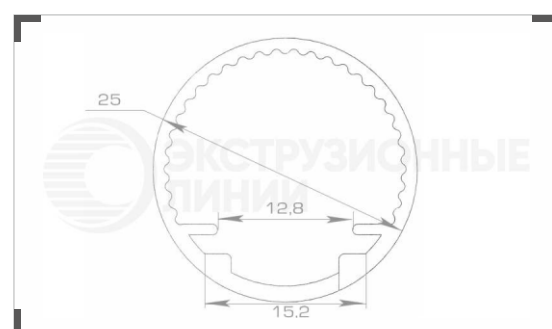
Труба-рассеиватель 30 мм



Труба-рассеиватель 25 мм. №2



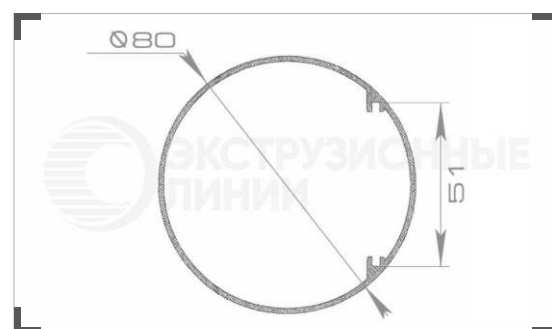
Труба рифленая 38x2,5 мм



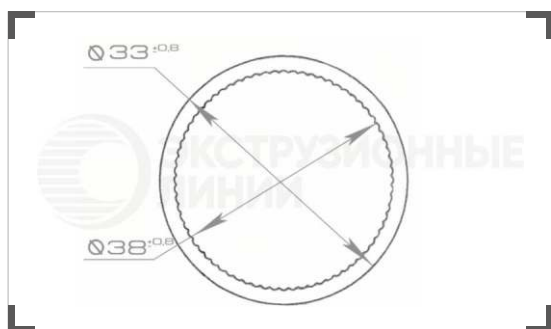
Труба-рассеиватель 25 мм.



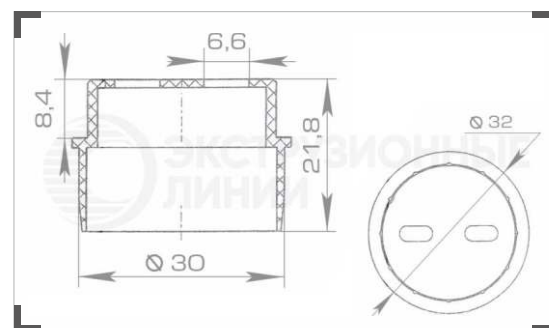
Труба-рассеиватель 32 мм



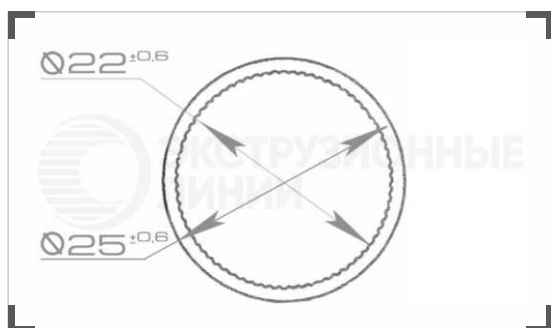
Труба-рассеиватель 80x1,5 мм



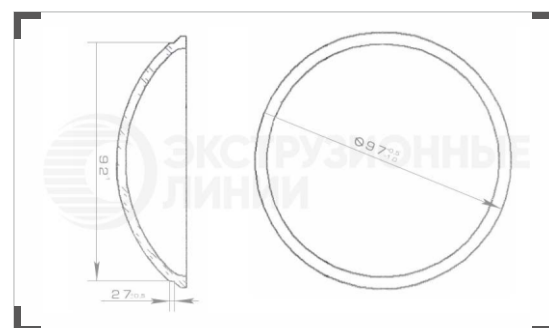
Труба рифленая 38x2,5 мм



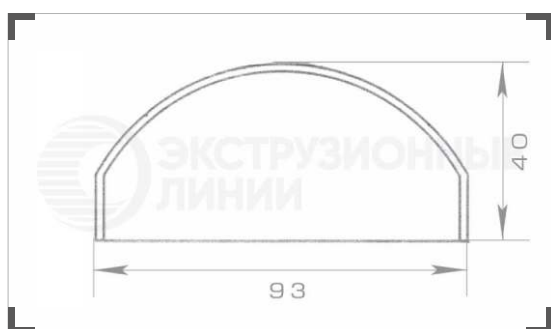
Заглушка с отверстиями
для Тр. 32 мм



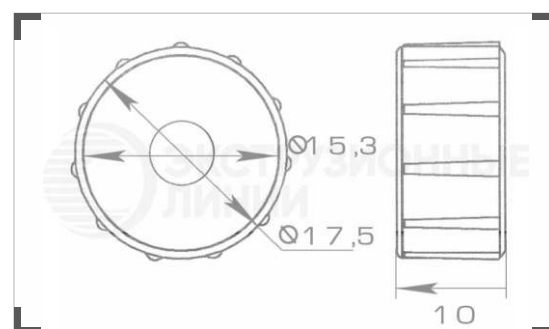
Труба рифленая 25x1,5 мм



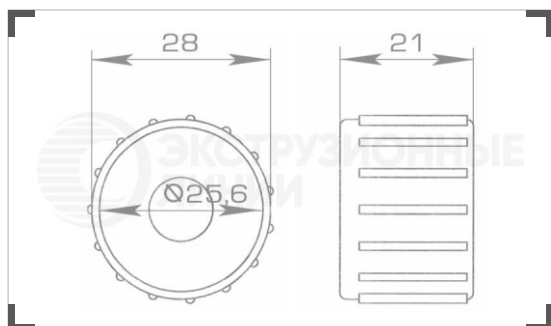
Колпак



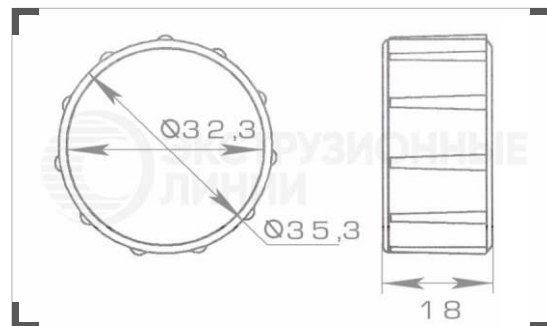
Крышка к РС-100



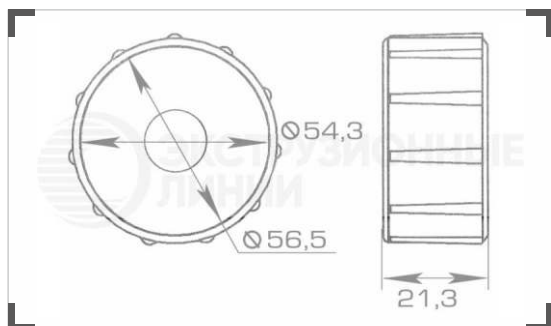
Заглушка для Тр. 15 мм



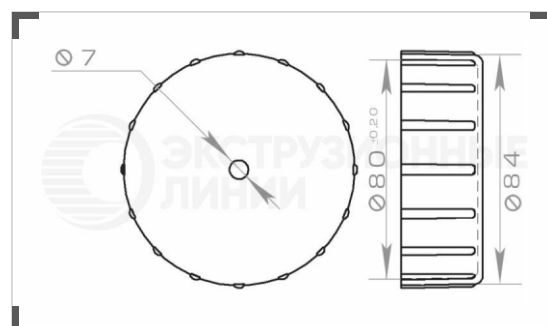
Заглушка для Тр. 25 мм



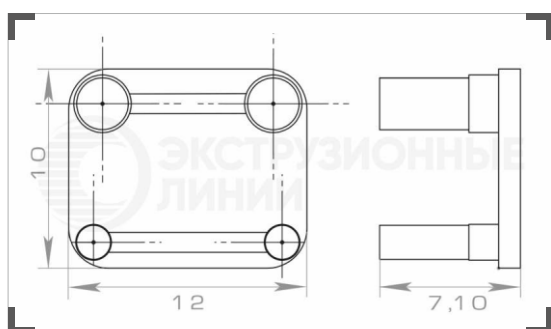
Заглушка для Тр. 32 мм



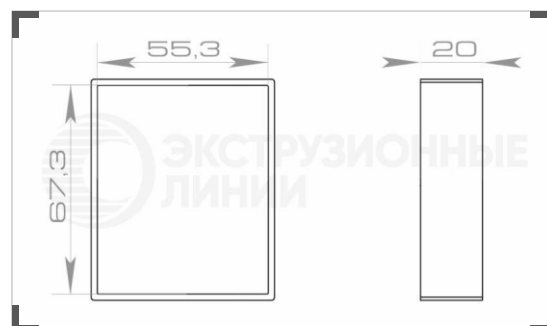
Заглушка для Тр. 54 мм



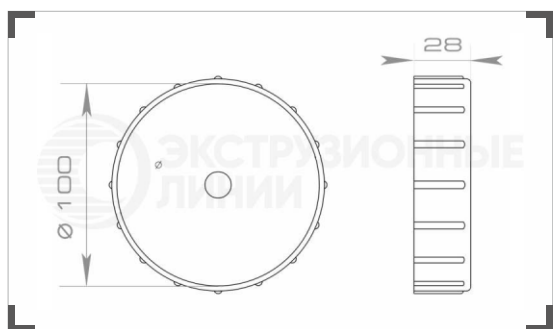
Заглушка для Тр. 80 мм



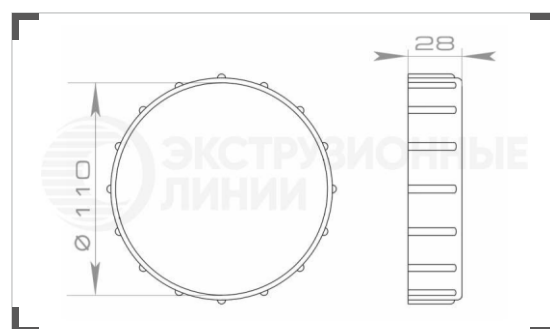
Заглушка для КВАДРО-4



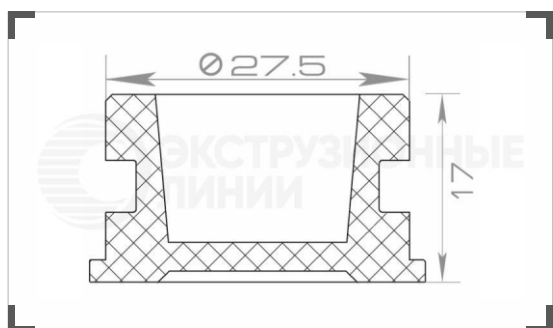
Заглушка для профиля
РС-55-67-20 мм



Заглушка для Тр. 100 мм



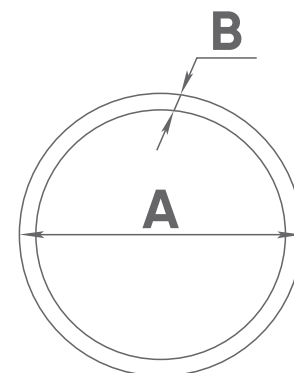
Заглушка для Тр. 110 мм



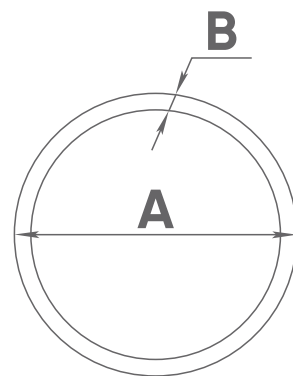
Заглушка внутр. для Тр. 30 мм

Возможно изготовление труб, рассеивателей, профилей и литьевых изделий по Вашим чертежам.

| | А | В | длина |
|-------|----------|----------|--------------|
| Труба | 15 мм | 1,2 мм | 3000 мм |
| Труба | 25 мм | 1,2 мм | 3000 мм |
| Труба | 25 мм | 1,5 мм | 3000 мм |
| Труба | 30 мм | 1,5 мм | 3000 мм |
| Труба | 32 мм | 1,2 мм | 3000 мм |
| Труба | 32 мм | 1,5 мм | 3000 мм |
| Труба | 36 мм | 2,0 мм | 3000 мм |
| Труба | 37,5 мм | 4,0 мм | 3000 мм |
| Труба | 38 мм | 1,25 мм | 3000 мм |
| Труба | 38 мм | 1,5 мм | 3000 мм |
| Труба | 44 мм | 4,0 мм | 3000 мм |
| Труба | 50 мм | 1,5 мм | 3000 мм |
| Труба | 50,5 мм | 4,0 мм | 3000 мм |
| Труба | 54 мм | 1,5 мм | 3000 мм |
| Труба | 63 мм | 2,0 мм | 3000 мм |
| Труба | 70 мм | 1,5 мм | 3000 мм |



| | А | В | длина |
|-------|----------|----------|--------------|
| Труба | 80 мм | 1,5 мм | 3000 мм |
| Труба | 80 мм | 2,0 мм | 3000 мм |
| Труба | 85 мм | 5,0 мм | 3000 мм |
| Труба | 100 мм | 2,5 мм | 3000 мм |
| Труба | 110 мм | 2,3 мм | 2000 мм |
| Труба | 150 мм | 2,3 мм | 2000 мм |



Возможно изготовление труб с другими длинами, диаметрами и толщинами – по запросу.

■ Допуск по длине составляет ± 3 мм. от общей длины трубы.

■ Стандартные цвета:

 прозрачный

 белый

 опал LD

■ Прозрачные цветные:

 синий,

 зеленый,

 желтый,

 красный,

 бирюзовый,

 бронзовый.



ООО "Экструзионные линии»

📍 г. Видное, ул. Донбасская, д. 2

☎ +7 (495) 772-41-32

☎ +7 (495) 646-77-30

✉ el@extrusion-lines.ru

www.extrusion-lines.ru

